

Praktiska aspekter vid bedömningen av UPPFINNINGSHÖJD

Eftermiddagsseminarium
om patenträtt
den 5 november 2014

arrangör: IMK

PRV

Uppfinningshöjd

2 § patentlagen:

Patent meddelas endast på en uppfinning som är ny i förhållande till vad som blivit känt före dagen för patentansökan **och tillika väsentligen skiljer sig därifrån.**

EPC Article 56

Inventive step

An invention shall be considered as involving an inventive step if, having regard to the state of the art, it is not obvious to a person skilled in the art.

Vad är en ”väsentlig skillnad”?

Ur PRV:s riktlinjer

Kravet på uppfinningshöjd är ...
uppfyllt om uppfinningen, med hänsyn
tagen till teknikens ståndpunkt, inte
ligger nära till hands för en fackman.
Termen närliggande innebär inom
normal teknisk utveckling, dvs. något
som enkelt och logiskt är en följd av
känd teknik och endast involverar den
skicklighet eller förmåga som kan
förväntas av en fackman.

Fackmannen

- En person – eller grupp av personer (exempelvis ett forskarteam) - som känner till allt som blivit känt före dagen för patentansökan inom teknikområdet
- Har tillgång till all information inom den kända tekniken, särskilt de dokument som hittats vid nyhetsgranskningen
- Har allmän kunskap, dvs. sånt som framgår av läroböcker och handböcker samt insikter som en fackman på det aktuella området har förvärvat genom sitt arbete. I vissa fall kan även referensverk i form av databaser ingå i fackmannens allmänna kunskap.
- Disponerar normala hjälpmedel och har förmåga att utföra rutinbetonat konstruktionsarbete och rutinbetonade försök. Fackmannen förväntas utföra experiment i syfte att klarlägga otydligheter på redan kända teknikområden men har ingen uppfinningsförmåga.
- Ifrågasätter inte etablerade uppfattningar.

Fackmannen

- Om problemet är av sådan art att dess lösning står att finna inom något annat teknikområde, är det fackmannen inom det området vars kunskap och förmåga man måste ta hänsyn till vid bedömningen av uppfinningshöjd.
- Om problemet kunde förväntas uppstå inom angränsande eller liknande teknikområden förmodas fackmannen också söka lösningen på problemet inom dessa områden.
- För att fackmannen däremot ska hitta lösningen inom teknikområden som inte tillhör det egna teknikområdet och inte heller tillhör angränsande teknikområden ska denne **ledas** till att finna lösningen där genom exempelvis en anvisning eller annat sätt för att det ska anses närliggande.

Problem/lösning-metoden

- Fastställ närmaste teknikens ståndpunkt
- Avgör vad som skiljer det som anges i kravet från närmaste teknikens ståndpunkt
- Avgör vilka tekniska effekter som uppnås med hjälp av skillnaden.
- Formulera det "objektiva problemet", det vill säga det problem som löses av skillnaden mellan vad som anges i kravet och vad som framgår av närmaste teknikens ståndpunkt.
- Ta ställning till om huruvida fackmannen, som med utgångspunkt ifrån den närmast liggande kända tekniken ställs inför det objektiva problemet, skulle komma fram till uppfinningen enligt patentkravet eller inte.

Exempel 1 - uppfinningen

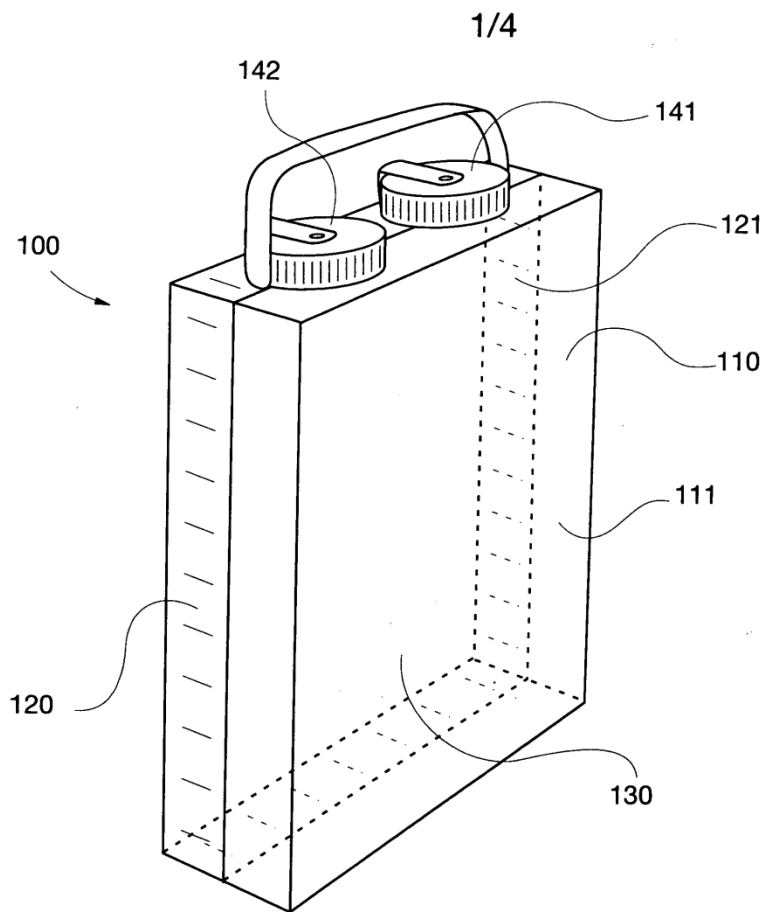


Fig. 1a

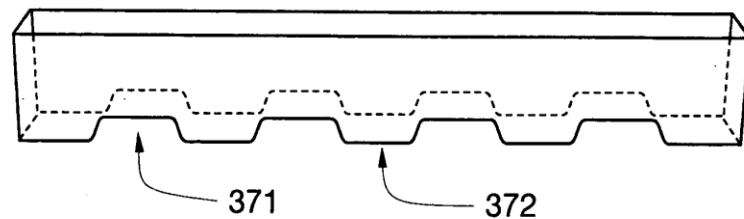


Fig. 3a

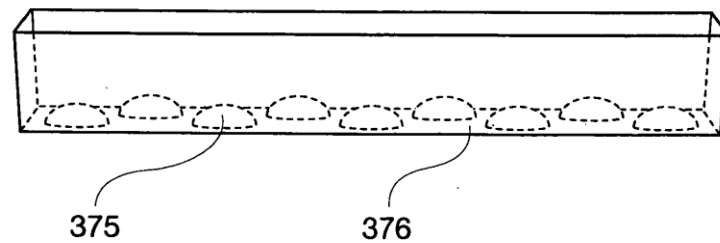


Fig. 3c

Från patentansökan 0702730-3, omarbetad

Exempel 1 - patentkrav

1. Behållare (100) för rening av vatten med solljus, innefattande
 - en toppsektion (110), vilken innefattar ett skikt (111) som är genomsläppligt för solljus, och
 - en bottensektion (120), vilken innefattar ett skikt (121) som absorberar solljus,
varvid topp- och bottensektionerna tillsammans innesluter en volym (130) i vilken vattnet kan upptas för att uppvärmas av och exponeras för solljus,
kännetecknad av att den första och den andra sektionen är utformade så att volymen (130) innefattar åtminstone två delar som har olika avstånd mellan det genomsläppliga skiktet och det absorberande skiktet
2. Behållare enligt krav 1, där de olika avstånden åstadkommes genom att bottensektionen har ett flertal halvsfäriska upphöjningar.

Exempel 1 - känd teknik (D1)

Sökandens tidigare ansökan,
Nämner inget om förbättrad
uppvärmning/omblandning
genom avståndsskillnader.

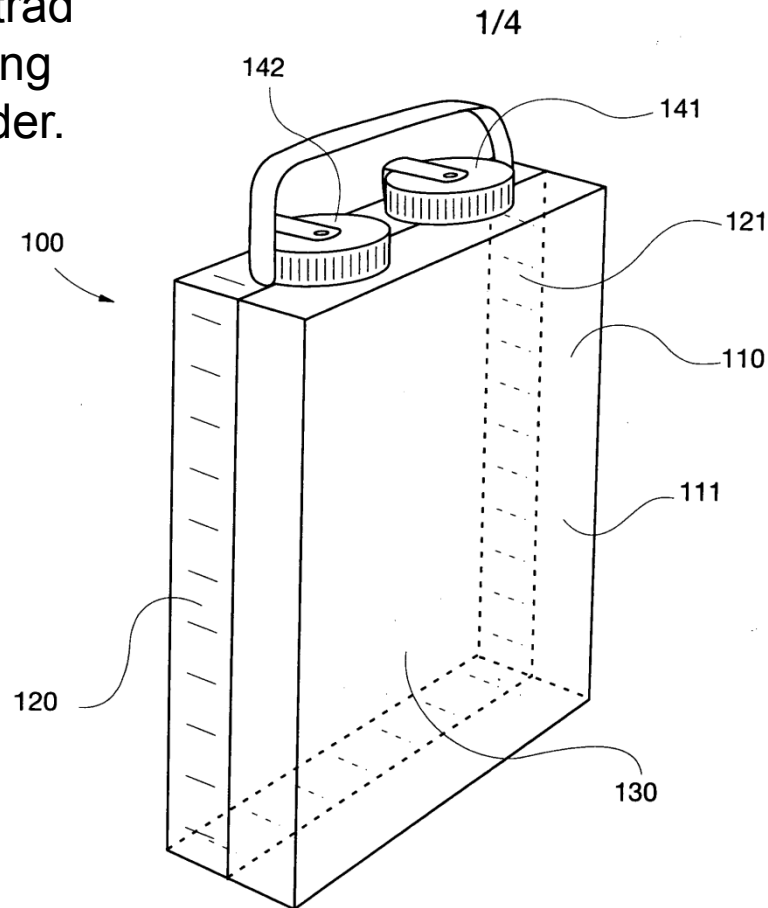


Fig. 1a

Exempel 1

Objektiva problemet kan formuleras t.ex:

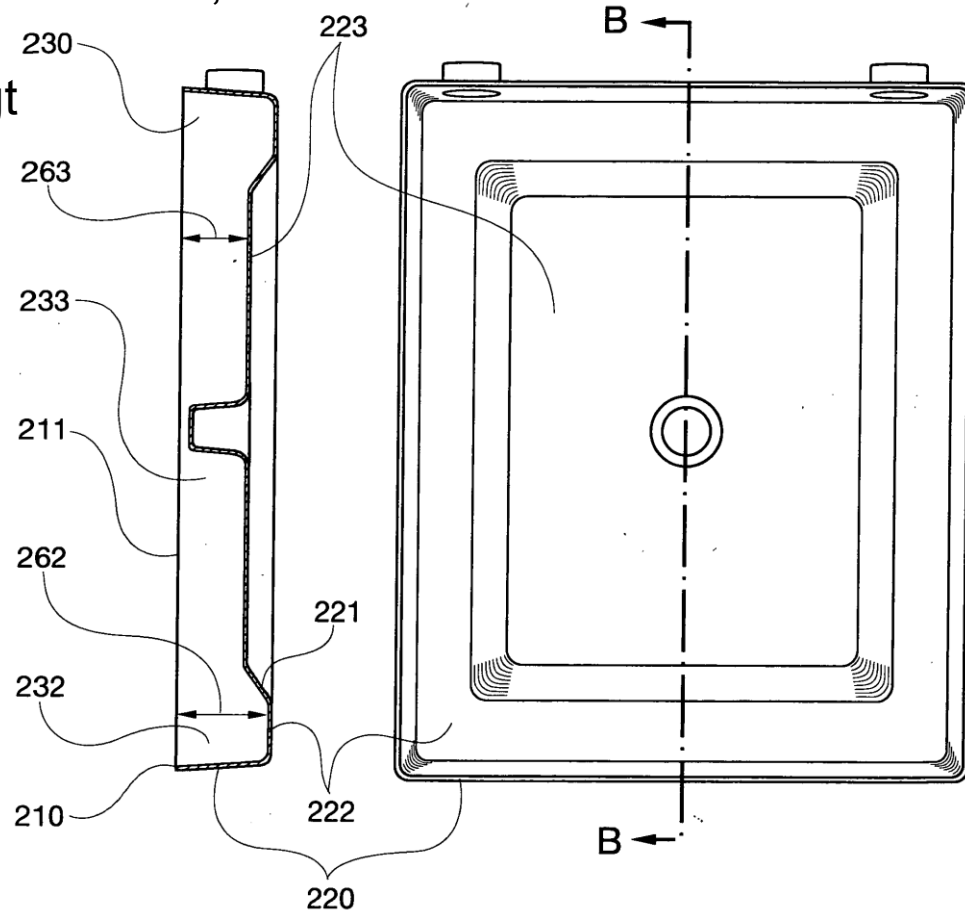
Modifiera anordningen i D1 så att vattnet värms upp snabbare.

Skulle fackmannen med hjälp av sina allmänna kunskaper komma fram till lösningen enligt patentkravet?

Finns lösningen i något annat dokument, och skulle fackmannen i så fall hämta ledning därifrån?

Exempel 2

Antag att ett dokument visar att själva uppfinningsidén är känd, men inte visar en konstruktion enligt krav 2 med "bulor" på botten.



Ur PRV:s riktlinjer om Problem/lösning-metoden

- Vid bedömning av uppfinningshöjd **ska** problem/lösning-metoden användas.
- I **undantagsfall** kan det finnas andra sätt att motivera en bedömning av uppfinningshöjd. Exempel på sådana situationer är när patentkraven är väldigt oklart formulerade.

PRV:s kvalitetsmätningar

- Årlig kvalitetsmätning som genomförs av PRV:s patentexperter
- Omfattar cirka 300 ärenden, både nationella patentansökningar och PCT
- Utvärderar förelägganden/WO
- Följs upp med utbildningsinsatser och extra fokus där brister noteras

PRV:s kvalitetsmätningar

- Bedömer PLM-resonemang
- Bedömer hur självständiga respektive osjälvständiga patentkrav behandlats (granskats och bedömts)
- Noterar om ansökan har brister enligt 8 § PL respektive Art 5 eller 6 PCT

PRV:s kvalitetsmätningar

Hur objektiverar man beskrivningen av en subjektiv bedömning så att den kan kvalitetssäkras?

PRV:s kvalitetsmätningar

- Är problemet och lösningen beskrivna?
- Har något självständigt krav nyhet?
- Har närmast kända teknik (CPA) presenterats på ett godtagbart sätt?
- Är skillnaderna (mellan uppfinningen och CPA) identifierade?
- Är effekten av varje skillnad identifierad?
- Är det objektiva problemet rätt angivet?
- Är fackmannens tillvägagångssätt beskrivet?

PRV:s kvalitetsmätningar

- Hur är helhetsintrycket av PLM-bedömningen?
- Borde PLM användas i föreläggandet?
- Finns anmärkning om hinder enligt 8 § PL?

Resultatet 2014

- 97 % av föreläggandena/WO är godkända eller bättre
- PLM används i 73 % av alla förelägganden/WO
- 9 % av föreläggandena skulle bli bättre med ett PLM-resonemang
- 18 % av föreläggandena innehåller undantag som motiverar att inte använda PLM-resonemang

TACK!



Jens Waltin

Patentexpert
Patent- och registreringsverket
Patentavdelningen
Box 5055
102 42 Stockholm
Besökare: Valhallavägen 136
Telefon direkt: 08-782 2882,
Kundsupport: 08-782 2800
E-post: jens.waltin@prv.se
www.prv.se

Louise Jonshammar

Jurist
Patent- och registreringsverket
Patentavdelningen
Box 5055
102 42 Stockholm
Besökare: Valhallavägen 136
Telefon direkt: 08-782 2939,
Kundsupport: 08-782 2800
E-post: louise.jonshammar@prv.se
www.prv.se

PRV